

ステンレス鉄筋コンクリートバー

SUSCON[®]



**Stainless Steel Bars for
Concrete
Reinforcement**

AICHI STEEL

ステンレス 鉄筋コンクリートバー

SUSCON®

サスコン



JIS製品 (JIS G 4322)

特長

- オーステナイト系ステンレス鉄筋SUS304-SDは、コンクリート中は勿論のこと、屋外環境での塩害に対して耐久性に優れ、さらに非磁性を特長とするステンレス鉄筋です。
- フェライト系ステンレス鉄筋SUS410-SDは、エポキシ樹脂を塗装した鉄筋や亜鉛めっきを施した鉄筋の代替となり得る素材自体が耐久性に優れるステンレス鉄筋です。

1 種類

下記以外の種類・強度区分については営業窓口までお問い合わせください。

種類の記号	相当鋼種	強度区分	寸法	形状	長さ
JIS G 4322 SUS304-SD	SUS304	295B	D10~D38	横筋 (竹節)	4.0~6.0m 許容差 +40mm -0mm
	SUS304N2	345			
		390			
JIS G 4322 SUS410-SD	SUS410L	295A			
		345			

2 化学成分

%

相当鋼種	C	Si	Mn	P	S	Ni	Cr	N	Nb
SUS304	0.08 以下	1.00 以下	2.00 以下	0.045 以下	0.030 以下	8.00 ~10.50	18.00 ~20.00	—	—
SUS304N2	0.08 以下	1.00 以下	2.50 以下	0.045 以下	0.030 以下	7.50 ~10.50	18.00 ~20.00	0.15 ~0.30	0.15 以下
SUS410L	0.030 以下	1.00 以下	1.00 以下	0.040 以下	0.030 以下	0.60 以下	11.00 ~13.50	—	—

3 機械的性質

種類の記号	強度区分	0.2%耐力 N/mm ²	引張強さ N/mm ²	伸び %	曲げ性
JIS G 4322 SUS304-SD	295B	295~390	440以上	D22以下...16以上 D25以上...17以上	180°曲げにてき裂なし
	345	345~440	490以上	D22以下...18以上 D25以上...19以上	180°曲げにてき裂なし
	390	390~510	560以上	D22以下...16以上 D25以上...17以上	180°曲げにてき裂なし
JIS G 4322 SUS410-SD	295A	295以上	440~600	D22以下...16以上 D25以上...17以上	180°曲げにてき裂なし
	345	345~440	490以上	D22以下...18以上 D25以上...19以上	180°曲げにてき裂なし

4- 寸法、質量および節の許容限度

呼び名	公称直径 mm	公称周長 cm	公称断面積 cm ²	節の平均間隔の最大値 mm	節の高さ		節のすき間の和の最大値 mm	節と軸線との角度の最小値 度	単位質量kg/m	
					最小値 mm	最大値 mm			SUS 304-SD	SUS 410-SD
D10	9.53	3.0	0.7133	6.7	0.4	0.8	7.5	45	0.566	0.553
D13	12.7	4.0	1.267	8.9	0.5	1.0	10.0		1.00	0.982
D16	15.9	5.0	1.986	11.1	0.7	1.4	12.5		1.57	1.54
D19	19.1	6.0	2.865	13.4	1.0	2.0	15.0		2.27	2.22
D22	22.2	7.0	3.871	15.5	1.1	2.2	17.5		3.07	3.00
D25	25.4	8.0	5.067	17.8	1.3	2.6	20.0		4.02	3.93
D29	28.6	9.0	6.424	20.0	1.4	2.8	22.5		5.09	4.98
D32	31.8	10.0	7.942	22.3	1.6	3.2	25.0		6.30	6.16
D35	34.9	11.0	9.566	24.4	1.7	3.4	27.5		7.59	7.41
D38	38.1	12.0	11.40	26.7	1.9	3.8	30.0		9.04	8.84

国土交通大臣認定製品

1- 種類

種類の記号	相当鋼種	強度区分	寸法	形状	基準強度F値
AUS304-SD295	SUS304	295B	D10~D38	横節(竹節)	295N/mm ²

2- 化学成分

SUS304(JIS G 4322)に準じます。

3- 機械的性質

種類の記号	強度区分	0.2%耐力 N/mm ²	引張強さ N/mm ²	降伏比	伸び %	曲げ性
AUS304-SD295	295B	295~390	440以上	60%以下	40以上	180°曲げにてき裂なし

4- 寸法・質量および節の許容限度

JIS製品に準じます。

細径ステンレス鉄筋 ASCON-CD4・CD6

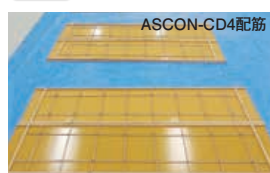


1- 仕様

鋼種	呼び名	公称直径(mm)	公称断面積(cm ²)	耐力(MPa)	引張強さ(MPa)
SUS304相当	CD4	4.0	0.126	440以上	540以上
	CD6	6.0	0.283		

※形状と機械的性質はJIS G 3532(鉄線・SWM-I)に準拠

2- ASCON-CD4・CD6の活用例



※破線部分が埋設型枠です

1- コンクリート中における耐食性 (参考写真)

- 塩化物イオン濃度.....9.0、15.0kg/m³
- セメント種類.....普通ポルトランドセメント
- 水セメント比.....60%
- 供試鉄筋 (D13).....SUS304鉄筋、SUS410L鉄筋、エポキシ樹脂塗装鉄筋、亜鉛めっき鉄筋、普通鉄筋
- 試験方法.....塩分を混入したコンクリート中に各種鉄筋を埋設し、乾燥4日-湿潤3日を1サイクルとする乾湿繰り返しを770日間継続



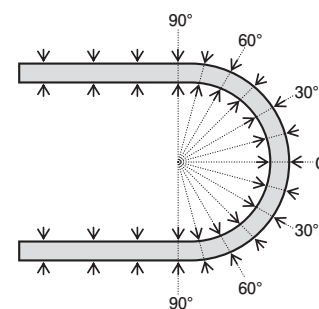
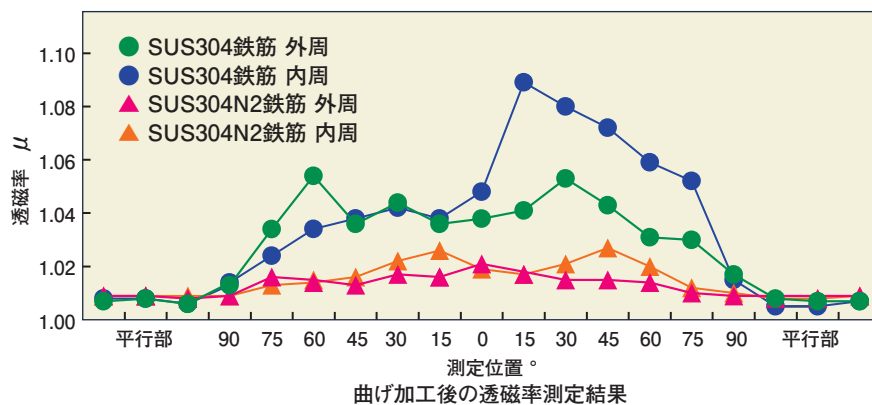
試験体の外観

種類	塩化物イオン濃度 9kg/m ³	塩化物イオン濃度 15kg/m ³
SUS304鉄筋		
SUS410L鉄筋		
エポキシ樹脂塗装鉄筋		
亜鉛めっき鉄筋		
普通鉄筋		

各種鉄筋の試験後の外観

2- 透磁率 (参考値)

- 供試鉄筋 (D16).....SUS304鉄筋、SUS304N2鉄筋
- 曲げ半径.....2.5d
- 曲げ角度.....180°

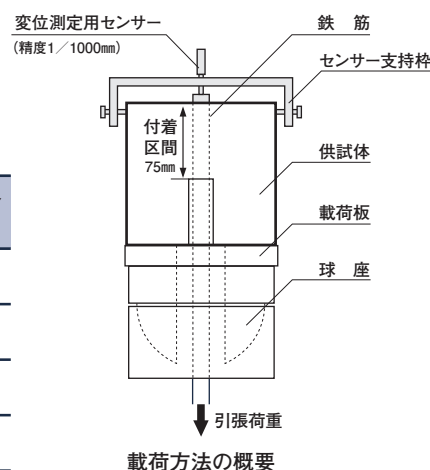


透磁率の測定箇所

3- 付着強さ (参考値)

- 試験規格.....建材試験センター規格/JSTM C 2101
- セメント種類.....普通ポルトランドセメント
- 水セメント比.....69%
- 供試鉄筋 (D19).....SUS304鉄筋、SUS304N2鉄筋、SUS410L鉄筋、普通鉄筋

種類	最大付着応力度 N/mm ²	普通鉄筋に対する最大付着応力度の割合 %
SUS304鉄筋	14.1	90
SUS304N2鉄筋	14.9	96
SUS410L鉄筋	15.0	96
普通鉄筋	15.6	—



載荷方法の概要

4 ステンレス鉄筋とエポキシ樹脂塗装鉄筋の比較 (設計施工指針より)

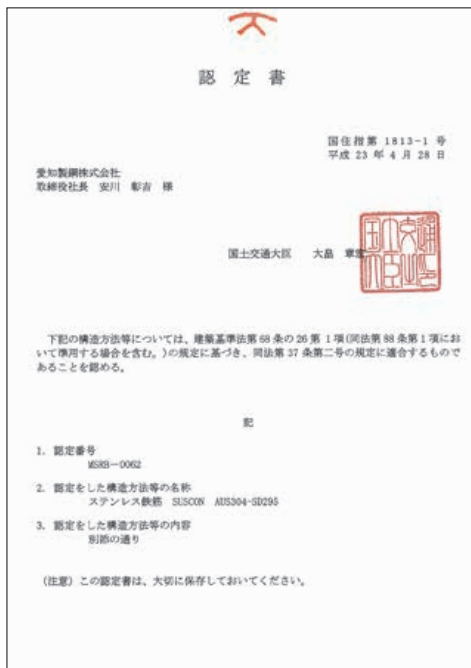
	SUS304-SD鉄筋	SUS410-SD鉄筋	エポキシ樹脂塗装鉄筋
腐食発生限界塩化物イオン濃度	15kg/m ³	9kg/m ³	1.2kg/m ³ ※1)
コンクリートの鋼材腐食に対するひび割れ幅の限界値	0.5mm	0.005cあるいは0.5mmのいずれか小さい値	0.0055c
コンクリートとの付着強度	普通鉄筋と同等	普通鉄筋と同等	普通鉄筋の85%
施工時および曲げ加工によるキズの補修	補修は不要	補修は不要	タッチアップによる補修が必要
切断部の端面の補修	補修は不要	補修は不要	タッチアップによる補修が必要
継手	原則として溶接継手や圧接継手は適用不可	原則として溶接継手や圧接継手は適用不可	ガス圧接等可能であるが圧接端面の塗膜除去必要
磁性	非磁性	強磁性	強磁性

※1 鋼材のごく近傍のエポキシ樹脂塗膜内の塩化物イオン濃度を指す

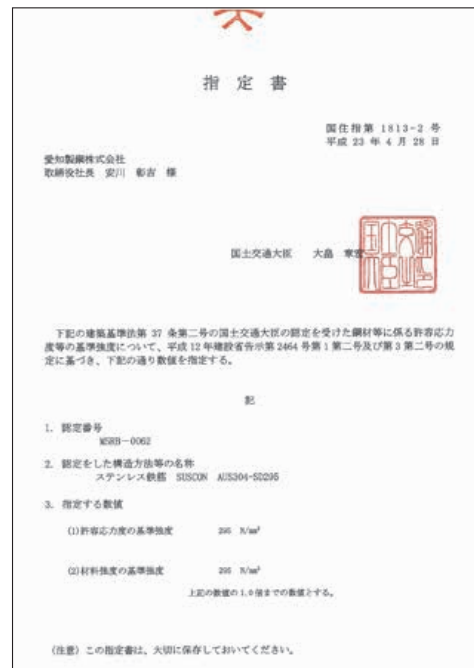
5 規格・規準

- ①日本工業規格 / JIS G 4322「鉄筋コンクリート用ステンレス異形棒鋼」
- ②設計施工指針(土木) / コンクリートライブラリー130「ステンレス鉄筋を用いるコンクリート構造物の設計施工指針(案)」

6 国土交通大臣認定AUS304-SD295の認定書と指定書



認定書



指定書

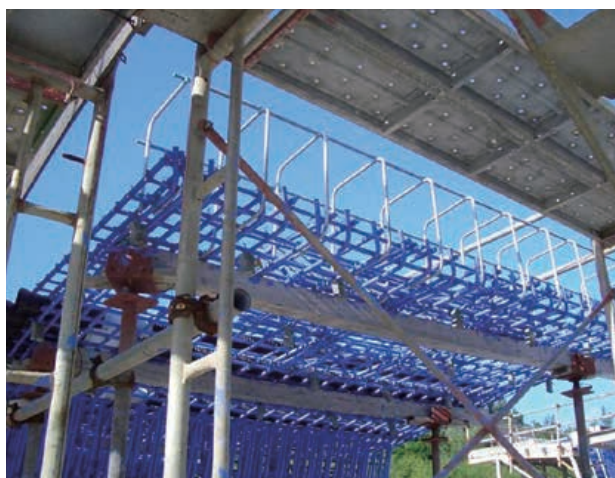
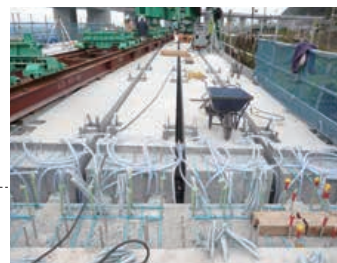
適用事例

耐食性用途

沖縄県伊良部大橋
橋梁セグメント
地覆鉄筋



歌高架橋
伸縮装置配筋



長柄橋
PCパネル配筋
インサート



中央自動車道
小沢川橋 他3橋
PC床版継ぎ目



耐食性用途

153号韮第一溝橋
地覆鉄筋



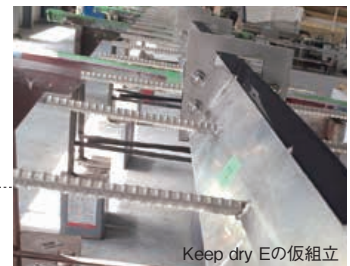
三遠南信道路
壁高寛
Vカット目地部補強筋



幸町PC棧橋
用心筋



埋設型止水装置
Keep dry E



Keep dry Eの設置 (製造販売元:ネクスコ東日本エンジニアリング)

適用事例

耐食性用途

シールドトンネル内の
電力ケーブルラック
インサート



国宝 清水寺
ロックボルト



宮城県海岸
災害復旧工事
コンクリートボックス配筋



北鈴第二高区配水池
耐震補強のアンカー



耐食性用途

新石川浄水場フェンス
コンクリート柱



香華院(千葉県)
基礎筋



重要文化財 旧津島家住宅
(太宰治記念館)
耐震補強のアンカー



青森県立美術館
壁配筋



適用事例

非磁性用途

九州大学超伝導システム
科学研究センター



沖縄科学技術大学院大学
研究棟



継手

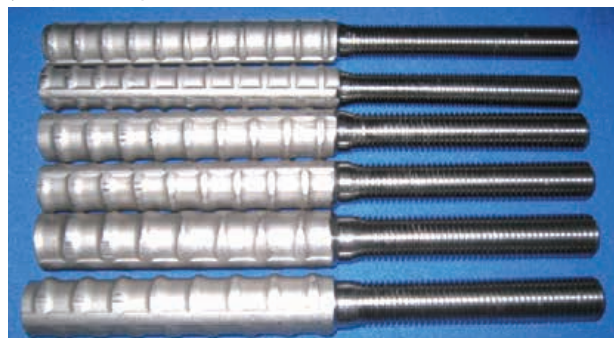
ステンレス鋼製継手の例



異種金属継手の例

加工品

アンカーボルト



インサート



曲げ加工

ASCON-CD4・CD6

今戸高架橋
壁高欄埋設型枠配筋



北陸地区 鉄道・道路
コンクリート防風板柵配筋



県営名古屋空港
新駐機場整備工場
RC床版配筋



一般住宅
駐車場土間コン配筋





愛知製鋼株式会社

URL (ホームページアドレス) <http://www.aichi-steel.co.jp/>

お問い合わせ先

本社 〒476-8666 愛知県東海市荒尾町ワノ割1番地
[営業企画部] TEL.052-603-9362(ダイヤルイン) FAX.052-601-0301
E-mail: eikan-sus@he.aichi-steel.co.jp
[ステンレス市場創出グループ] TEL.052-603-9025(ダイヤルイン) FAX.052-603-9388
[名古屋支店] TEL.052-603-9024(ダイヤルイン) FAX.052-603-9033

東京支店 〒100-0005 東京都千代田区丸の内一丁目8番1号(丸の内トラストタワーN館)
TEL.03-3211-2254(ダイヤルイン) FAX.03-3211-2261

大阪支店 〒542-0081 大阪市中央区南船場4丁目3番11号(大阪豊田ビル)
TEL.06-6252-7373(代表) FAX.06-6251-9497

福岡営業所 〒812-0011 福岡市博多区博多駅前2丁目11番16号(第2大西ビル)
TEL.092-474-1690(代表) FAX.092-474-0558

※商標マーク  は、愛知製鋼株式会社の登録商標です。

ご注意とお願い

本資料に記載された技術情報は、製品の一般的な特性や性能を説明するためのものであり、保証を意味するものではありません。また、製品の使用目的・環境・条件によっては、記載情報にあてはまらない場合がありますので、ご注意ください。
なお、記載情報は発行時点における情報であり、予告なしに変更される場合がありますので上記営業窓口までお問い合わせ願います。

2020.05 改訂

2020.05.1.1000